



TROCAL[®]
Genau mein Fenster.

TROCAL 88+.
Das Maß aller Dinge.

Der Maßstab für modernes Bauen.

» Größe ist kein Wert an sich.



Aber sie kann die Voraussetzung sein für einen einzigartigen Qualitäts- und Leistungssprung – wie bei TROCAL 88+, der neuen Profilgeneration für Kunststoff-Fenster.

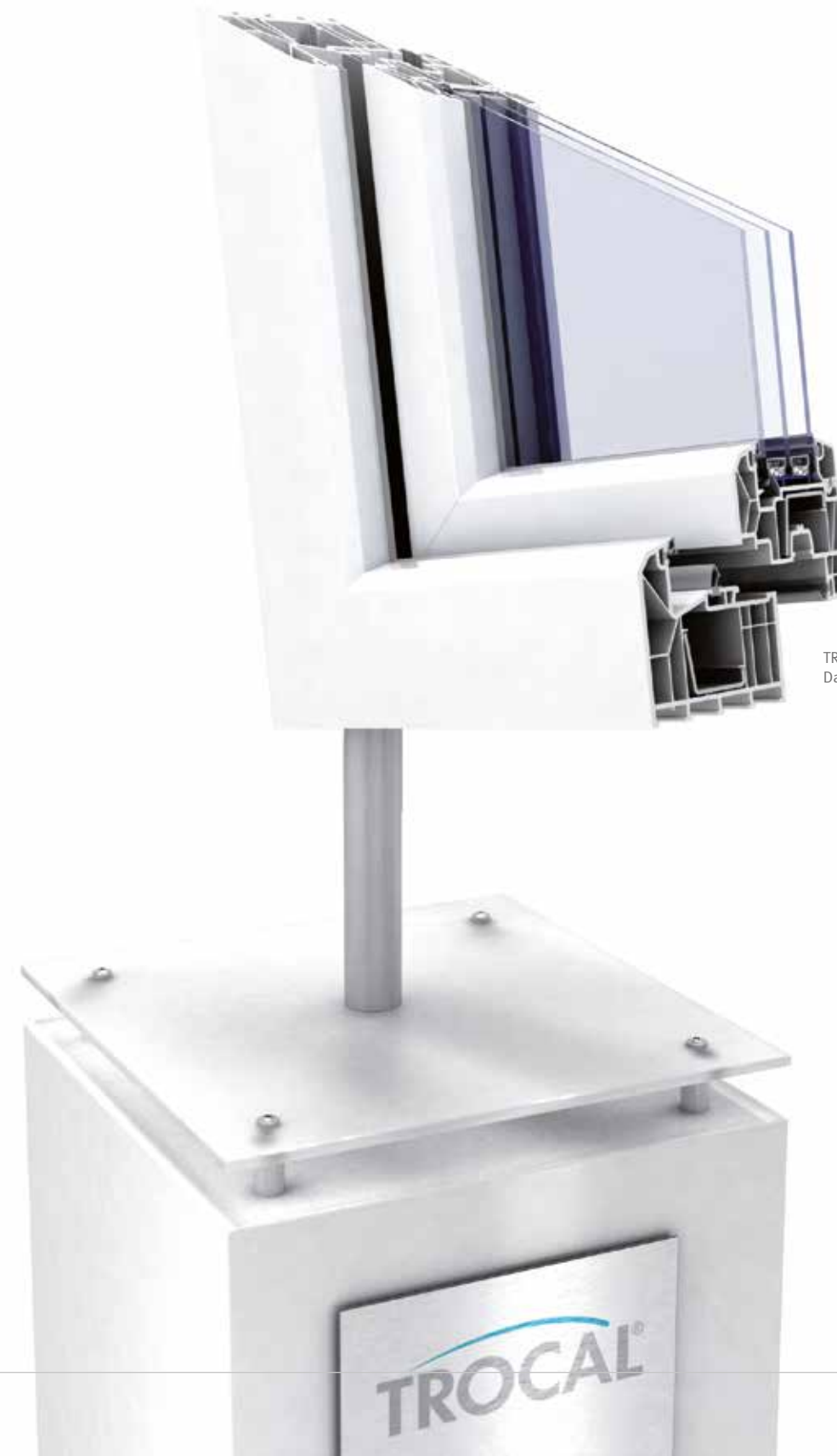
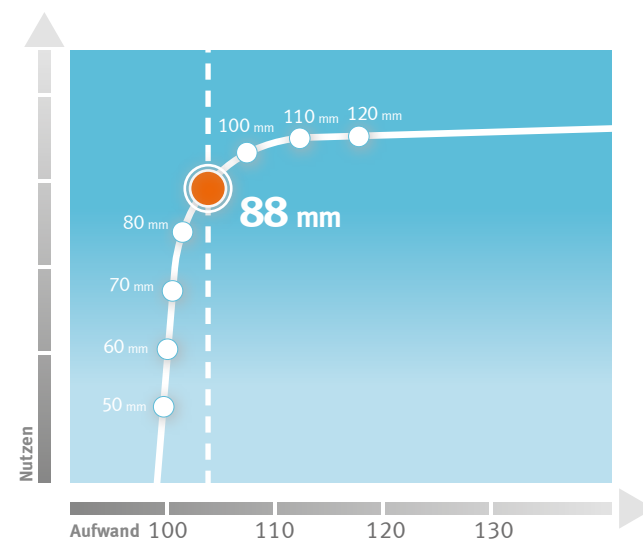
Die optimale Bautiefe von 88 mm für Fensterprofile aus Kunststoff bedeutet vor allem dies: den Aufbruch in neue Dimensionen des Bauens. Sie ist ausgerichtet an den designorientierten Ansprüchen moderner Architekten, den Vorstellungen ästhetikbewusster Bauherren und den Bedürfnissen der Zukunft, in der von Fenstern technische Höchstleistungen erwartet werden.

TROCAL 88+ ist das Maß aller Dinge für hohe Ansprüche und für eine Überlegenheit, die auch durch größere Bautiefen kaum zu übertreffen ist.

Die Verbesserung der physikalischen Eigenschaften über die Bautiefe des Fensterprofils erreicht unter dem Gesichtspunkt der Wirtschaftlich- und Nachhaltigkeit bei 88 mm seine Grenzen.

Aufwand: Steigerung des Produktionsaufwandes auf Basis eines 60-mm-Fenstersystems (= Index 100).

Nutzen: Verbesserung der durch die Bautiefe des Kunststoffprofils verursachten physikalischen Eigenschaften eines Fensters am Beispiel der Wärmedämmung.



TROCAL 88+. Das Maß aller Dinge.

Technik und Design auf höchstem Niveau.



» TROCAL 88+ Standard.

Unser neues Premium-Fenstersystem TROCAL 88+ erfüllt die Anforderungen ästhetik- und qualitätsorientierter Bauherren, die ein elegantes Fensterdesign wünschen und funktionale Eigenschaften erwarten, mit denen höchster Wohnkomfort realisiert werden kann. Architekten bietet das innovative System attraktive Gestaltungsmöglichkeiten beim kreativen Bauen.

» Verbesserte Wärmedämmung mit optimalen thermischen Verläufen.

- U_w-Wert 1,0 W/(m²K).
- Durchgängige 6-Kammer-Technik, die nicht nur durch die Profile, sondern auch in allen Funktionsebenen fortgeführt wird. Die Kammern sind so dimensioniert, dass sie optimale Wärmedämmung leisten.
- Mehr Behaglichkeit durch bessere U_w-Werte, weniger Kondensatgefahr und höhere Oberflächentemperaturen. Schlanke Ansichtsbreiten für großen Lichteinfall.
- Drei Dichtungsebenen mit zentral angeordneter Thermo-Mitteldichtung und innovativer Flügelfalzdichtung garantieren einen hohen Schlagregenschutz, optimale Winddichtigkeit und hervorragenden Schallschutz.



» Verlässliche Solidität und enorme konstruktive Belastbarkeit.

- Befestigung der Fenster durch spezielle Dübelkammern im witterungsgeschützten Bereich.
- Wartungsarm durch Anordnung der Fensterbeschläge im witterungsgeschützten Bereich hinter der Thermo-Mitteldichtung.

» Mehr Raum und Stabilität für Schallschutz und Sicherheit.

- Bester Schallschutz durch 88 mm Systemtiefe.
- Großes Verglasungsspektrum von 24-54 mm, zum Einsatz von 3-fach Verglasungen und speziellen Funktionsgläsern.
- Hervorragender Einbruchschutz durch Hintergreifung und Abstützung der Schließbleche.

Die neue Fenstergeneration.



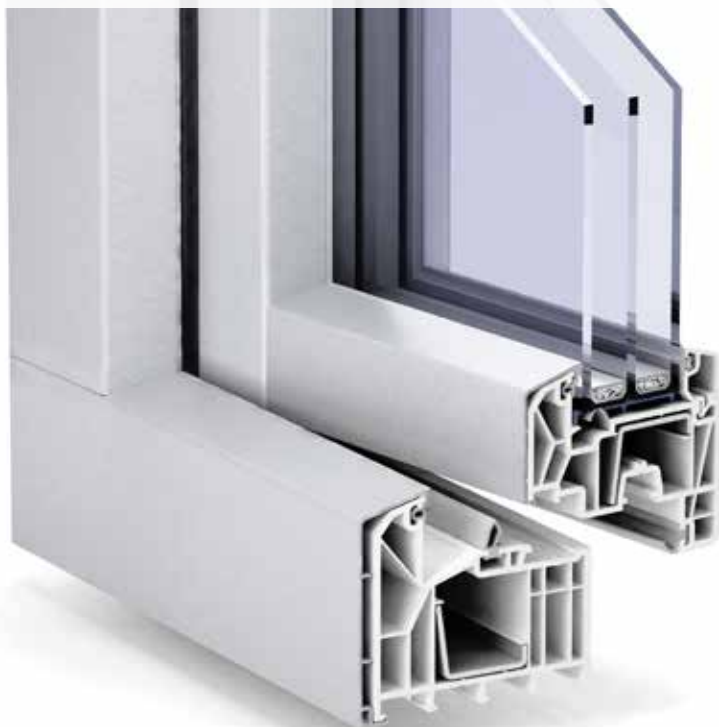
» Verbesserte Wärmedämmung mit optimalen thermischen Verläufen.

- U_f-Wert 1,1 W/(m²K).
- 88 mm / 93 mm Bautiefe in AluClip.
- Außergewöhnlicher Wärmeschutz im Vergleich zu Aluminium-Fenster.
- Außen Aluminium-Optik, innen Kunststoff weiß.
- Hochwertiges Design durch stumpf gestoßene Aluschalen in klassischer Form.
- Unbegrenzte Farbvielfalt und Veredelungstechniken stehen zur Verfügung.



» TROCAL 88+ AluClip.

Eine neue und einzigartige Fenstergeneration, die die Vorteile von Kunststoff und Aluminium intelligent miteinander verbindet. Außen bietet die Aluschale unbegrenzte Möglichkeiten der farblichen Gestaltung, zur Innenseite garantieren Kunststoffprofile eine optimale Wärmedämmung, hohe Funktionssicherheit und einen geringen Pflegeaufwand.



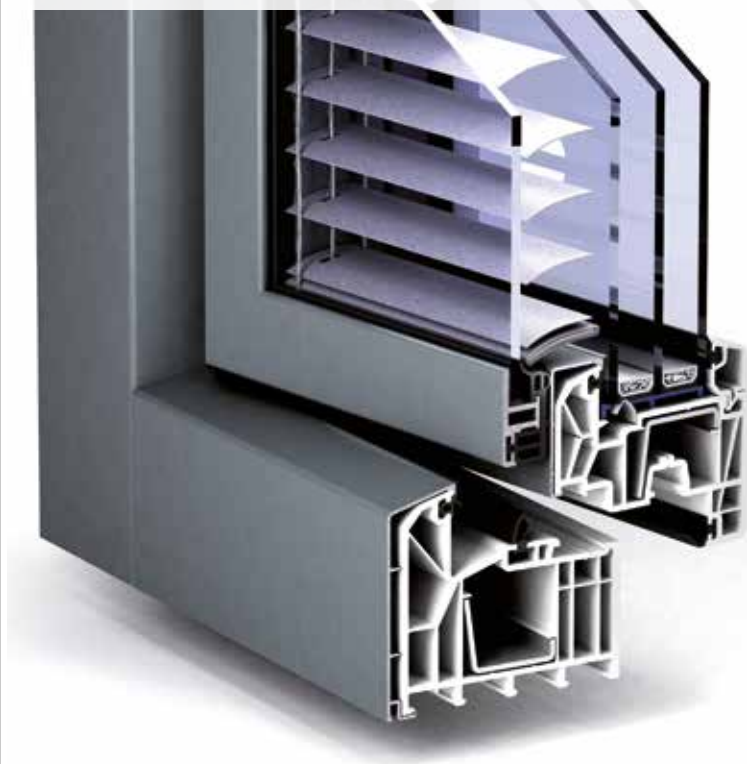
» Verlässliche Solidität und enorme konstruktive Belastbarkeit.

- Befestigung der Fenster durch spezielle Dübelkammern im witterungsgeschützten Bereich.
- Wartungsarm durch Anordnung der Fensterbeschläge im witterungsgeschützten Bereich hinter der Thermo-Mitteldichtung.

» Mehr Raum und Stabilität für Schallschutz und Sicherheit.

- Bester Schallschutz durch 88 mm / 93 mm AluClip Systemtiefe.
- Großes Verglasungsspektrum von 24-54 mm, zum Einsatz von 3-fach Verglasungen und speziellen Funktionsgläsern.
- Hervorragender Einbruchschutz durch Hintergreifung und Abstützung der Schließbleche.

Mehrfachschutz in einem Schritt.



» TROCAL 88+ AddOn.

TROCAL 88+ AddOn überzeugt nicht nur durch sein modernes Design, sondern auch durch einen integrierten Sicht- und Sonnenschutz sowie verbesserte Wärme- und Schallschutzwerte, was durch eine zusätzliche Glasscheibe ermöglicht wird. Auf der Innenseite des Fensters gewährleistet das Kunststoffprofil eine hohe Funktionssicherheit und einen geringen Pflegeaufwand. Auf der Aluschale können eine unbegrenzte Farbvielfalt sowie Veredelungstechniken realisiert werden.

Ausgezeichneter Schutz der integrierten Jalousie.

Der Sicht- und Sonnenschutz verleiht Ihnen ein angenehmes Raumgefühl. Er befindet sich zwischen zwei Glasebenen und wird somit vor jeglicher Witterung geschützt. Die Bedienung der Jalousie kann manuell oder mit Elektroantrieb erfolgen.

Verbesserte Schall- und Wärmeschutzwerte.

Dank der zusätzlichen Glasscheibe wird mit TROCAL 88+ AddOn eine Verbesserung sowohl im Bereich der Schall- als auch der Wärmedämmung erreicht. Die Lebensqualität wird somit gesteigert und Energiekosten sowie der Ausstoß von CO₂ nachhaltig reduziert.

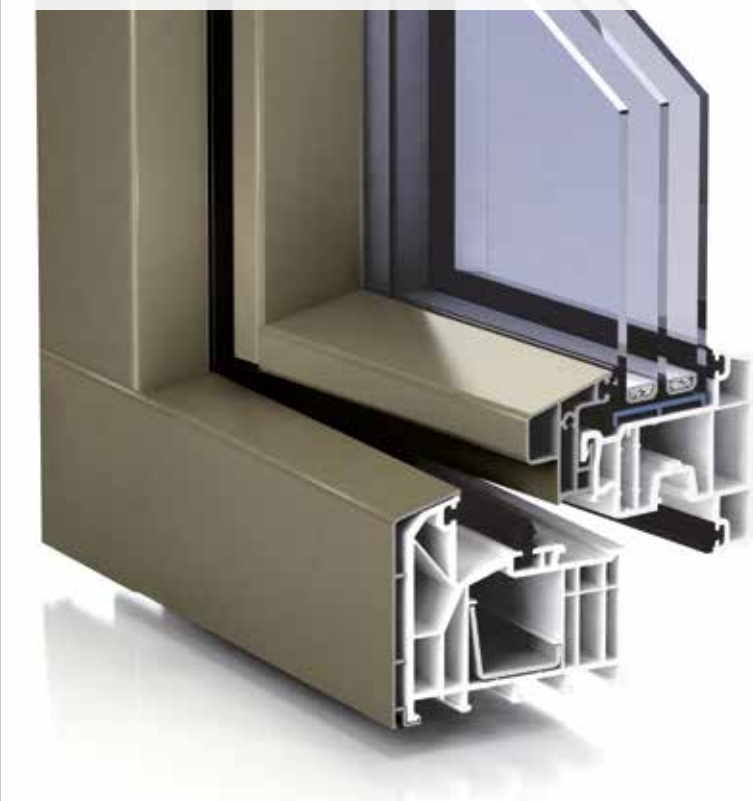
Bestens geeignet für die Renovierung/Sanierung.

Der zusätzliche Aluminium-Verbundflügel kann nahezu auf jeden Flügel montiert werden. Der Ausbau Ihrer bestehenden Fenster und der damit verbundene Schmutz und Arbeitslärm bleiben Ihnen erspart.



- Integrierter Sicht- und Sonnenschutz, witterungsgeschützt zwischen den Scheiben liegend.
- Erhöhter Schall- und Wärmeschutz durch zusätzliche Glasebene.
- Einsetzbar auf Aluschalen.
- Flächenbündige Optik.
- Leicht nachrüstbar und somit perfekt für die Renovierung geeignet.
- Optimale Wirtschaftlichkeit, umweltfreundlich, langlebig und robust.
- Unbegrenzte Farbvielfalt.

Von jedem das Beste.



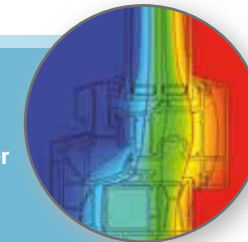
» TROCAL 88+ AluFusion.

Neben den bekannten Funktionen einer Alu-Deckschale liegt die Besonderheit in der gleitenden Verbindung zwischen Alu-Funktionsprofil und PVC-Flügelprofil sowie dem Wegfall der Glasleiste. Das Aluminium geht mit dem PVC-Profil eine einzigartige Verbindung ein. 2009 wurde im Rahmen des österreichischen Umweltpreises „Daphne – Spirit of Environment“ TROCAL AluFusion als „Daphne – Excellent Project“ ausgezeichnet.



+ » Verbesserte Wärmedämmung mit optimalen thermischen Verläufen.

- Mit einem U_f -Wert von $1,1 \text{ W}/(\text{m}^2\text{K})$ setzt TROCAL 88+ AluFusion neue Maßstäbe in der Wärmedämmung – in Zeiten steigender Energiekosten.
- Elegantes Aluminium-Design mit flächenversetzter oder halbflächenversetzter Flügelkontur.



+ » Enorme Stabilität.

- Da das Aluminiumprofil die statischen Funktionen übernimmt, sind Stahleinschiebe im Kunststoffprofil nur in besonderen Anwendungsfällen erforderlich.
- Bis 3,5 m hohe Elemente ohne zu koppeln, auch bei farbigen Elementen.



+ » Hervorragender Schallschutz.

- Die hervorragenden Schallschutzeigenschaften von Kunststoff-Profilen werden mit TROCAL 88+ AluFusion weiter verbessert (Schall R = 45 dB).

+ » Einzigartiges Design.

Verschiedene Fenstertypen in nahezu jeder Form in der Farbe Ihrer Wahl: TROCAL 88+ AluFusion setzt Ihrer Kreativität keine Grenzen.

Haustür mit System.



»» TROCAL 88+ Haustürsystem.

Die Hochwertigkeit der TROCAL Haustür werden Sie im täglichen Umgang erleben. Durch den besonders tiefen Schlosseinstand „Dornmaß“ bis 55 mm wird ein Höchstmaß an Komfort und Ergonomie bei jedem Öffnungszyklus gewährleistet.

»» Beste Wärmedämmwerte.

- Das innovative Mehrkammer-Profilsystem TROCAL 88+ besitzt ausgezeichnete Dämmeigenschaften und bietet den nötigen Raum für hochwärmedämmende Türfüllungen und Funktionsgläser.

»» Barrierefreies Bauen gemäß DIN 18025 mit erhöhtem Schallschutz.

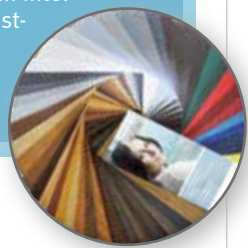
- Das Schwellensystem der TROCAL 88+ Tür beinhaltet eine echte zweite Dichtungsebene, unter Einhaltung einer Schwellenhöhe von nur 20 mm. Das Schwellensystem ist vollständig thermisch getrennt und schützt somit vor Kondensatbildung.

»» Stabilität und Sicherheit in jedem Detail.

- Stabilität durch perfekt ausgelegte Verstärkungsprofile und kraftschlüssig verschweißte Eckverbinder. Anforderungen zur Einbruchhemmung können individuell nach den persönlichen Wünschen und Bedürfnissen realisiert werden.

»» Grenzenlose Gestaltungsmöglichkeiten.

- Das TROCAL Doppelschrägen-Design prägt das Erscheinungsbild der Haustür. Das Farbprogramm DecoStyle bietet Dekore im Holzdesign und in modernen Farben. TROCAL AluClip bietet mit dem intelligenten Materialmix aus Kunststoff plus Aluminium grenzenlose Gestaltungsmöglichkeiten.



Die beste Entscheidung für Wärmedämmung.



» TROCAL 88+ Passivhaus.

Haustüren auf Passivhausniveau.

Das innovative Passivhaus-Haustürsystem verfügt über ausgezeichnete Dämmeigenschaften. Neben einem technisch perfekten Produkt legt TROCAL sehr viel Wert auf eine makellose Optik. Charakteristisches Merkmal des Systems ist eine flügelüberdeckende Füllung, die einen kraftübertragenden Klebeverbund zwischen Haustürflügel und Haustürfüllung erzeugt.



+ » Beste Wärmedämmwerte.

- Das innovative Mehrkammer-Profilsystem TROCAL 88+ besitzt ausgezeichnete Dämmeigenschaften und bietet den nötigen Raum für hochwärmedämmende Türfüllungen und Funktionsgläser.



+ » Barrierefreies Bauen gemäß DIN 18025 mit erhöhtem Schallschutz.

- Die zertifizierte Haustür beinhaltet ein thermisch getrenntes Schwellensystem, das eine durchgängige, echte zweite Dichtungsebene aufweist. Dies gewährleistet hohen Schlagregenschutz und Dichtheit bei einer Schwellenhöhe von nur 20 mm.



+ » Stabilität und Sicherheit in jedem Detail.

- Stabilität durch perfekt ausgelegte Verstärkungsprofile und kraftschlüssig verschweißte Eckverbinder. Anforderungen zur Einbruchhemmung können individuell nach den persönlichen Wünschen und Bedürfnissen realisiert werden.



Zertifikat		Passivhaus Institut Dr. Wolfgang Feist 64283 Darmstadt Germany
Zertifizierte Passivhaus Komponente Für kühlgemäßes Klima, gültig bis 31.12.2015		
Kategorie:	Haustür	
Hersteller:	profine GmbH 53840 Troisdorf, Germany	
Produktname:	TROCAL® 88+ Passivhaustür mit 70mm Haustürflügel	
Folgende Kriterien wurden für die Zuerkennung des Zertifikates geprüft:		
Wärmeverluste der eingebauten Haustür: Die Tür erreicht bei einer Größe von 1,10 m * 2,20 m im eingebauten Zustand einen U-Wert von $U_{a, eingebaut} = 0,77 \text{ W/(m}^2\text{K)} \leq 0,80 \text{ W/(m}^2\text{K)}$ wenn die im zugehörigen Bericht (beim Hersteller erhältlich) dokumentierten Einbaudetails der Haustür eingehalten werden. Ohne Einbau beträgt der U-Wert der Tür $U_D = 0,74 \text{ W/(m}^2\text{K)}$. Die Werte U_D und $U_{a, eingebaut}$ beziehen sich auf eine Tür ohne Verglasung.		
Luftdichtheit: Die Haustür erreicht die Luftdichtheitsklasse 4 nach EN 12207.		
Das Zertifikats-K Die Haustür ist mit eingeschlossenen Zustellschlüsseln ausgestattet.		
Haustür-U-Wert Weitere Angaben sind...		
www.passiv.de		

- Passivhaus zertifiziert durch Dr. Wolfgang Feist.
- U_D -Wert 0,74 W/(m²K).
- 88 mm Bautiefe.
- Nahezu grenzenlose Gestaltungsmöglichkeiten.
- Flügelüberdeckendes Design.

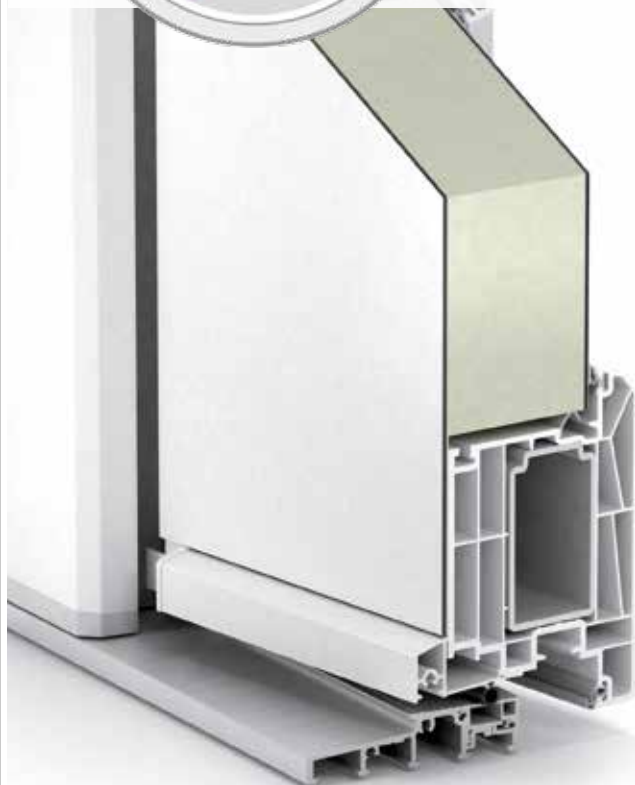
Design und Stabilität in einer neuen Dimension.



In Kooperation mit: **RODENBERG**
GESICHTER EINER TÜR

» TROCAL 88+ Flügelüberdeckende Türfüllung.

Das Haustürsystem bietet alle Voraussetzungen für hochwertige nach innen öffnende Haustüranlagen – einschließlich der zeitgemäßen Bautiefe von 88 mm.



» Beste Wärmedämmwerte.

- Elegante und moderne Optik.
- Perfekte Optik auch auf der Innenseite – ohne Glasleisten.
- Passivhaus zertifiziert durch Dr. Wolfgang Feist.
- Hervorragende Wärmedämmung durch eine Füllungsstärke bis 64 mm, U_0 -Wert = $0,74 \text{ W}/(\text{m}^2\text{K})$.
- Frei wählbare Positionierung von Stoßgriffen und Glasfüllungen.
- Schlagregenschutz durch Alu-Wetterschenkel und Falz pads.
- Hohe Festigkeit durch umlaufende Verklebung.



<p>Zertifikat Zertifizierte Passivhaus Komponente Für kühl-gemäßigtes Klima, gültig bis 31.12.2015</p> <p>Kategorie: Haustür Hersteller: profine GmbH 53840 Troisdorf, Germany</p> <p>Produktname: TROCAL® 88+ Passivhaustür mit 88mm Haustürflügel</p> <p>Folgende Kriterien wurden für die Zuerkennung des Zertifikates geprüft:</p> <p><u>Wärmeverluste der eingebauten Haustür:</u> Die Tür erreicht bei einer Größe von $1,10 \text{ m} \times 2,20 \text{ m}$ im eingebauten Zustand einen U-Wert von $U_{0, \text{eingebaut}} = 0,78 \text{ W}/(\text{m}^2\text{K}) \leq 0,80 \text{ W}/(\text{m}^2\text{K})$ wenn die im zugehörigen Bericht (beim Hersteller erhältlich) dokumentierten Einbaudetails der Haustür eingehalten werden. Ohne Einbau beträgt der U-Wert der Tür $U_0 = 0,74 \text{ W}/(\text{m}^2\text{K})$. Die Werte U_0 und $U_{0, \text{eingebaut}}$ beziehen sich auf eine Tür ohne Verglasung.</p> <p><u>Luftdichtheit:</u> Die Haustür erreicht die Luftdichtheitsklasse 4 nach EN 12207. Das Zertifikats-Kriterium -Luftdichtheit- wird erfüllt. Die Haustür ist mit einer Mehrfachverriegelung ausgestattet, die im geschlossenen Zustand automatisch verriegelt. Bei der Prüfung der Luftdurchlässigkeit nach EN 1028 wurde eine maximale Verformung des Türblatts, ermittelt durch „Klima-Prüfung“ nach EN 1121, berücksichtigt.</p> <p>Haustür-U-Wert: $U_0 = 0,74 \text{ W}/(\text{m}^2\text{K})$</p> <p>Weitere Angaben sind im zugehörigen Datenblatt aufgeführt.</p> <p>www.passiv.de</p>	<p>Passivhaus Institut Dr. Wolfgang Feist 64283 Darmstadt Germany</p> <p>Vertikalschnitt</p> <p>ZERTIFIZIERTE KOMPONENTE Passivhaus Institut</p> <p>0179ed03</p>
--	--

Dem Trend moderner Haustürfüllungen folgend, hat die „profine Group“ eine innovative Lösung zum Aufbringen von „Flügelüberdeckenden Türfüllungen“ entwickelt. Die „Flügelüberdeckenden Türfüllungen“ sind mit dem umfangreichen Füllungsprogramm des Exklusiv-Partners „Rodenberg“ kombinierbar und ermöglichen eine facettenreiche Gestaltung.

Frischer Wind durch innovative Ideen.



» TROCAL AirMatic 88+

Das Lüftungselement mit selbstregulierender Luftstromregelung sorgt für eine permanente Grundlüftung mit wohldosiertem Austausch von Außen- und Innenluft bei geschlossenen Fenstern. Ohne Zugluft und ohne nennenswerte Energieverluste. TROCAL AirMatic 88+, raumseitig eingebaut im oberen Bereich des Mitteldichtungssystems, ist nahezu unsichtbar und deshalb eine rundum saubere Lösung. Bei steigendem Winddruck von außen machen seine Klappen automatisch dicht und verschließen sich. Das System ist auch zum Nachrüsten bereits bestehender Fenster geeignet.



» Luftzufuhr mit System.

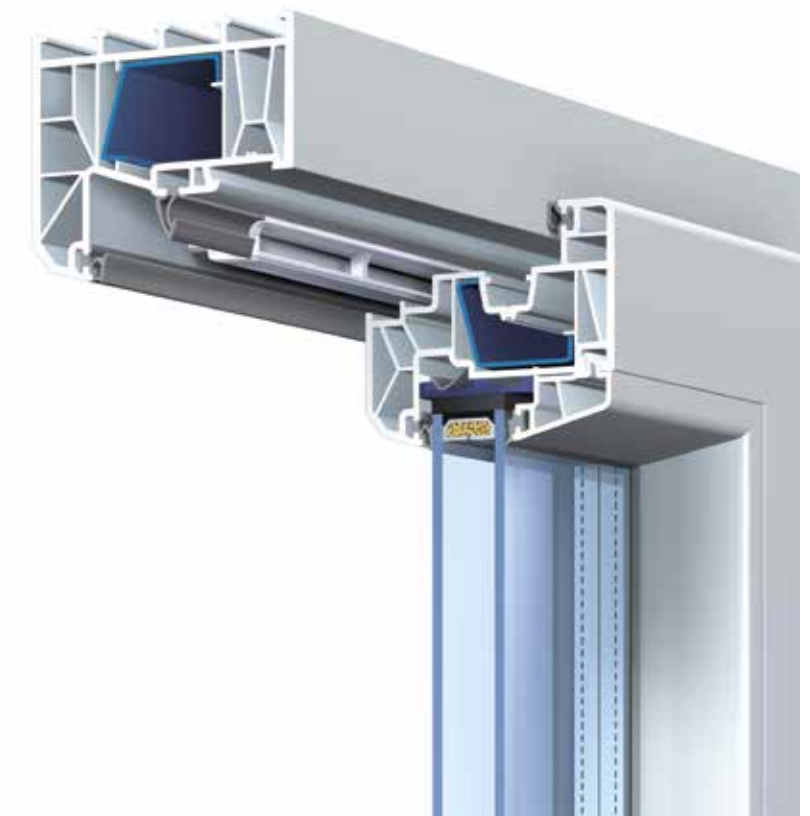
Es gibt eine Vielzahl von Fällen, in denen die herkömmlichen Lüftungsmethoden nicht ausreichen, zum Beispiel weil nur selten jemand zu Hause ist. Das gilt auch für Wochenendhäuser und Ferienwohnungen. Hier lässt sich mit dem TROCAL Lüftungssystem AirMatic für frische Luft sorgen – auch ohne aktives Lüften. Bei steigendem Winddruck von außen verschließen sich seine Klappen automatisch. Das System ist auch zum Nachrüsten bereits bestehender TROCAL 88+ Fenster geeignet.



Geöffnet: Luftzufuhr



Bei Wind geschlossen.



Offen für die Umwelt.

» Im Einklang mit der Natur.

Mit TROCAL 88+ beziehen Sie nicht nur die Umwelt in Ihr Wohnkonzept mit ein, das Fenster-System ist zudem in vielfacher Hinsicht vorbildlich umweltfreundlich. Im Türen- und Fensterbau mit Kunststoff galt bislang Blei zur Stabilisierung des Kunststoffs als feste Größe. TROCAL beweist mit dem Werkstoff „greenline“ schon seit Jahren das Gegenteil. Anstelle von Blei werden die Profile von TROCAL 88+ mit umweltfreundlichem Calcium/Zink stabilisiert. Hinzu kommt, dass Profile so vorausschauend konstruiert und gefertigt sind, dass sie am Ende ihres Lebenszyklus komplett recycelt werden können. Die Forderung nach Umweltverträglichkeit und Nachhaltigkeit ist für TROCAL Verpflichtung.



Nachhaltigkeit ist das oberste Gebot.

- Die Kunststoff-Profile werden ausschließlich mit bleifreien „greenline“ Stabilisatoren auf Calcium/Zink-Basis im Frischmaterial hergestellt.
- Aktiver Umweltschutz durch konsequentes Recycling und damit Schonung wertvoller Ressourcen.
- Deutliche Reduzierung des Energieverbrauchs und CO₂-Ausstoßes durch verbesserte Wärmedämmung.

greenline

Deutschland

profine GmbH

TROCAL Profilsysteme

D-53839 Troisdorf

Telefon: +49 2241 9953-0

Telefax: +49 2241 9953-3561

Internet: www.trocal-profile.de

E-Mail: info@trocal-profile.de



TROCAL[®]

Genau mein Fenster.



Alles über Fenster und Türen im Internet: www.fenster1.de

Änderungen vorbehalten. Bestell-Nr. 4 01 PR5162 – 04.15.KE